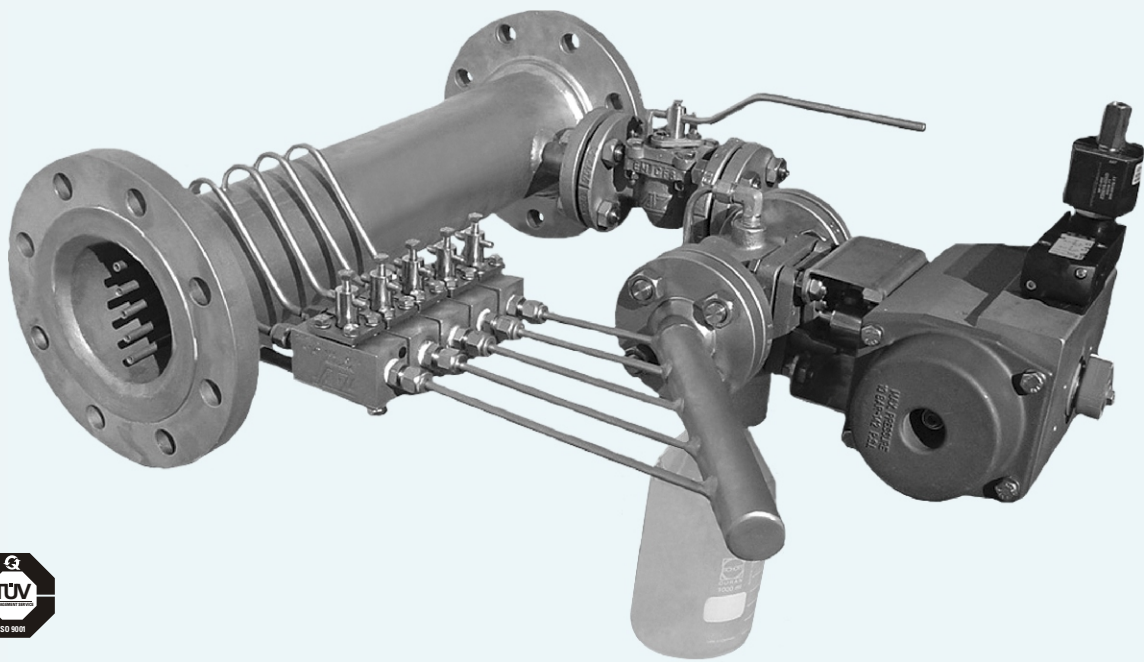


TIPO “SAMPLING SIC”

Sistema de Amostragem Isocinética



5.3.4

- Frequência de amostragem proporcional à vazão / tempo
- Manual ou automático (atuador elétrico ou pneumático)
- Amostragem segura, sem derramamento e sem pressão
- Volume por amostra fixo
- Materiais: aço carbono, aço inox ou outras ligas metálicas
- Para tubulações nos diâmetros de 3" a 20"
- Classe de pressão: 150 a 600 Lbs
- Recipientes: portáteis ou fixo com sistema de mistura
- Operação simples e segura
- Dimensões do carretel personalizadas
- Montagem horizontal ou vertical



Tipo “SAMPLING SIC”

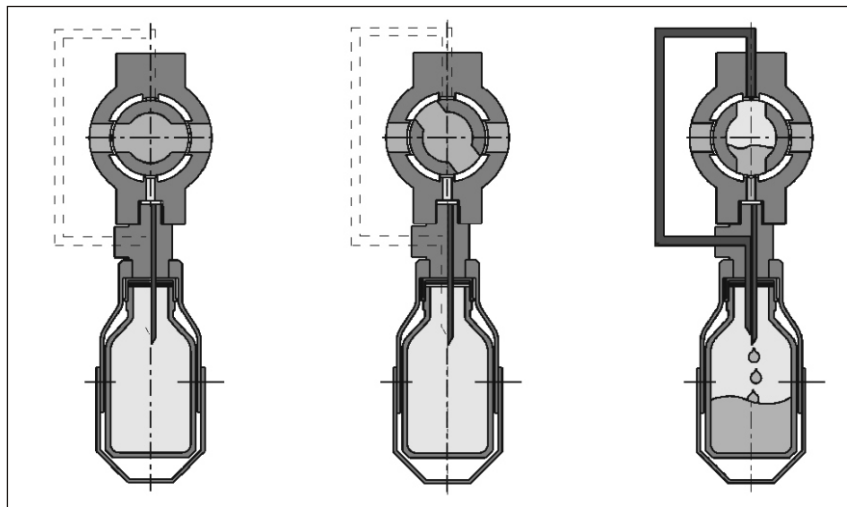
Sistema de Amostragem Isocinética

O Sistema de Amostragem Isocinética AZ tipo SIC consiste em um amostrador multi-feixes para amostragem de fluidos bifásicos. Foi desenvolvido através de uma parceria entre CENPES (Centro de pesquisa e desenvolvimento da PETROBRÁS) e AZ Armaturen do Brasil, para atender a necessidade das unidades de produção da PETROBRÁS.

Funcionamento

Os feixes presentes na seção transversal da tubulação desviam uma porção do fluxo para o duto de amostragem de maneira isocinética, garantindo a representatividade da amostra mesmo se no ponto de amostragem o fluido estiver estratificado. Por ser do tipo multifeixes o amostrador dispensa a necessidade de condicionamento de fluxo através de misturadores a montante do ponto de amostragem.

A válvula sampling AZ faz as extrações, transferindo um volume fixo, determinado pelo tamanho da cavidade do obturador da válvula (macho), para o recipiente. Essa transferência é feita por gravidade, não há comunicação direta da linha com o recipiente.



Válvula sampling em funcionamento

O acionamento da válvula sampling pode ser manual ou automático, através de atuadores. Os atuadores podem ser pneumáticos ou elétricos, atendendo a classificação de área. Podemos fornecer também com painel solar, na falta de energia.

A frequência de amostragem é determinada pelo controlador. O controlador recebe o sinal do medidor de vazão, totaliza esse valor e a partir de um dado volume pré-determinado, envia o sinal para a válvula sampling fazer as extrações. Sendo assim, as extrações são proporcionais à vazão, mas caso a vazão varie menos que 10%, a frequência de amostragem pode ser proporcional ao tempo.

Através do controlador podemos saber quantas extrações já foram feitas, número total de extrações, se a válvula sampling está amostrando, se o recipiente está cheio, se existe recipiente fixado no sistema de amostragem, etc.

Manutenção

- Reajuste do macho proporcionando uma nova vedação sem retirada da válvula sampling da linha
- Possibilidade de troca da válvula sampling sem parada de produção

Aplicações

- Medição fiscal
- Medição de apropriação
- Carga e descarga de tanques de petróleo e derivados
- Serviços com H₂S, através da válvula sampling tipo C (com sistemas de agulhas e septo)
- Terminais de Bunker
- Plantas químicas, petroquímicas e siderúrgicas



AZ-Armaturen do Brasil Ltda.
Av. Osvaldo Berto, 600
13255-405 - Itatiba - SP - Brasil
Tel 55 (11) 4524-9950
Fax 55 (11) 4524-9955
e-mail: az@az-armaturen.com.br
<http://www.az-armaturen.com.br>